

# ПАСПОРТ

V1-I0-7R2GL-30L05-6510050

Светодиодный светильник VARTON  
промышленный R2 GL 100 Вт 5000 К 120°



## 1. Основные сведения

Подвесной светильник для освещения промышленных помещений, производственных площадок, складов и логистических комплексов.

Изготовитель: ООО ТПК «Вартон».

Адрес изготовителя: 121354, Россия, город Москва, улица Дорогобужская, дом 14, строение 6, help@varton.ru.

Адрес места осуществления деятельности по изготовлению продукции: 301831, Россия, Тульская область, Богородицкий район, город Богородицк, улица 30 лет Победы, дом 1а.

Соответствие: ТР ТС 004/2011, ТР ТС 020/2011, ТР ТС 037/2016

Технические условия: ТУ 27.40.25-027-29497914-2020

## 2. Технические данные

Потребляемая мощность, Вт	100
Корелированная цветовая температура, К	5000
Световой поток, лм	14 300
Световая отдача, лм/Вт	143
Тип источника света	Светодиод. (LED) несменная
Индекс цветопередачи (Ra)	80-89
Коэффициент пульсации светового потока, не более, %	5
Номинальное напряжение, В	220...230
Номинальная частота, Гц	50
Диапазон напряжения питания переменного тока, В	90...305
Диапазон напряжения питания постоянного тока, В	127...300
Класс защиты от поражения электрическим током	I
Коэффициент мощности	0,95
Амплитуда пускового тока	111
Длительность пускового тока	230
Степень защиты (IP)	IP66
Степень защиты от внешних механических воздействий (IK)	IK08
Класс светораспределения	П
Тип кривой силы света	Д
КСС	120°
Климатическое исполнение и категория размещения	УХЛ1
Нормируемая рабочая температура окружающего воздуха, °С	-40...60
Материал корпуса	Алюминий
Цвет корпуса	Серый
Материал рассеивателя	Стекло
Масса нетто, кг	2,8
Габаритные размеры, мм	276 × 276 × 328

## 3. Комплектность

Светильник — 1 шт.

Информационный лист — 1 шт.

Упаковка — 1 шт.

### 3.1 Дополнительные аксессуары (заказываются отдельно)

Артикул	Наименование
Зpin-IP68-4-12	Соединитель кабельный 3 контактный IP68 0.5-2.5мм <sup>2</sup> 4-12мм

#### 4. Указания по монтажу и эксплуатации

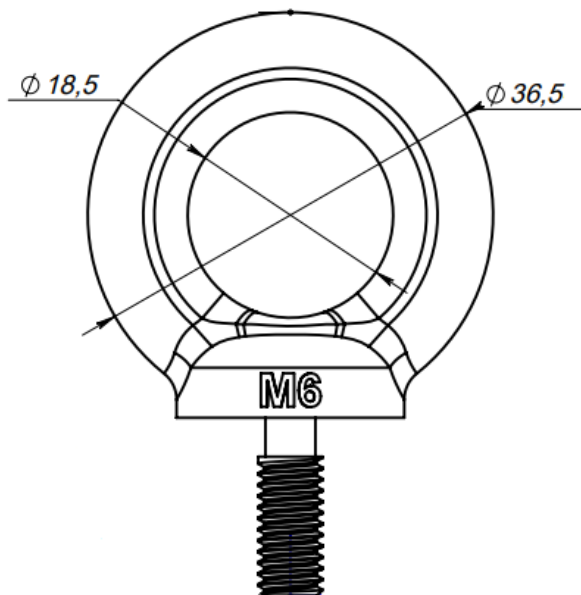


Рис.1

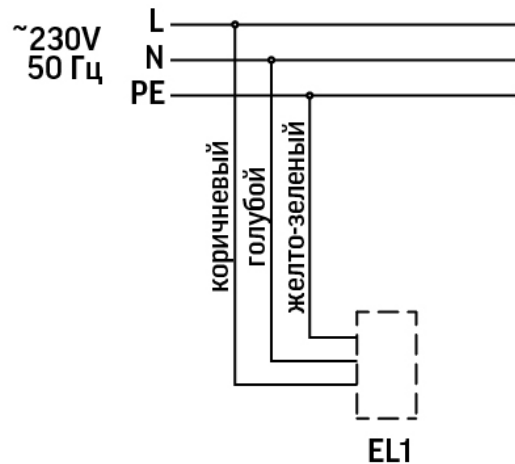


Рис.2

1. Подвесить светильник, используя рым-болт, установленный на корпусе светильника (рис. 1), к опорной поверхности.

2. Подключить светильник к сети питания, используя трехжильный кабель выведенный из светильника, коричневый провод – фаза, голубой провод – ноль, желто-зеленый – земля (в соответствии с рисунком).

Для светильника с управлением по протоколу DALI:

Подключить светильник к шине DALI, используя двухжильный кабель с маркировкой "DALI", выведенный из светильника (длина 0,3м, диаметр 7мм, сечение жил 1 мм<sup>2</sup>). Допускается произвольная полярность при подключении к шине управления DALI. При неиспользовании управления по DALI – заизолировать жилы кабеля DALI.

#### 5. Условия хранения и транспортирования

Условия транспортирования: любым видом транспорта при условии защиты упаковки от механических воздействий и атмосферных осадков. Хранить в упаковке в закрытых сухих помещениях. При хранении светильников с аварийным питанием рекомендуется заряжать аккумуляторную батарею не реже одного раза в 6 месяцев.

#### 6. Ресурс, срок службы, гарантии изготовителя

Срок службы: 96 мес.

Гарантийный срок: 60 месяцев с даты продажи или поставки, но не более 64 месяцев с даты выпуска.

#### 7. Требования безопасности

Запрещаются любые работы со светильником при подключённом напряжении; эксплуатация светильника I класса защиты без подключения к защитному заземлению; эксплуатация светильника с механическими повреждениями.

Работы по монтажу производить специалисту не ниже II квалификационной группы по электробезопасности.

#### 8. Сведения об утилизации

Специальных условий и разрешений для утилизации не требует.

#### 9. Свидетельство о приемке

Светильник изготовлен в соответствии с техническими условиями и признан годным к эксплуатации.